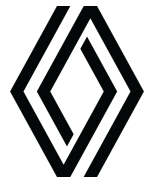


Prisliste

Renault MASTER E-TECH Electric



100% elektrisk varebil
Rekkevidde 119km WLTP*

*Med mer enn 80km rekkevidde under varierte forhold (tung last, bykjøring med hyppige stopp og vinterkjøring). Forbruket vil kunne variere avhengig bl.a. kjørestil, topografi, temperatur og last.

Veiledende priser gjeldende fra juni 2021

Modell	Lengde/Høyde	Volum	Antall seter	Girkasse	HK/kW	Nm	Batteri	Vrakpant	Kundepris eks. Mva
MASTER E-TECH Electric (Kun lagerbiler)	L1H1	8 m ³	3 seter	Automat	76hk/ 57kW	225 Nm	33 kWh	kr 2 400	kr 549 900
MASTER E-TECH Electric (Kun lagerbiler)	L2H2	10,8 m ³	3 seter	Automat	76hk/ 57kW	225 Nm	33 kWh	kr 2 400	kr 569 900

Elbil er fritatt for mva og registreringsavgift.

Frakt- og leveringskostnader kommer i tillegg

STANDARDUTSTYR

Mode3 Type2 ladekabel + ladekabel for stikkontakt (Schuko 220V)

Batteri 33 kWh

Innebygget AC lader, maks effekt 7kW

Cruise Control

Ryggekamera med sensor foran og bak

Dødvinkelspeil

Kollisjonspute på førersiden

Sidekollisjonspute for fører

Regnsensor

Tåkelys foran

Elektriske justerbare sidespeil

R-Link Evolution navigation inkl DAB+ radio & Android Auto

Enkel førerstol med høydejustering, armene og elektrisk oppvarming

Oppbevaringsboks, istedet for hanskerom +3,5L

One-Touch flybord med koppholder.

2 plassers passasjerbenk, baksiden av midtsetet felles ned med roterende bord og lagringsplass under benken

Fjernstyrt sentrallås med handsfree-funksjon

Skillevegg u/vindu

Bakdører uten vindu med 180° åpning

Skyvedør høyre side uten vindu

Heldekkende panel på venstre side

Aircondition og dieseldrevet tilleggsvarmer

16" stålfelger med hjulkapsler

Reservehjul

Sentrallås

Elektriske vindusheiser foran

Surrekroer og 12V-uttak i lasterom

Tregulv i varerom (12mm)

Trekledning i varerom - kun sider

Trådløs telefonlader

Pollenfilter

ECO mode

Krom rundt ventilasjon

Skvettlapper foran

EKSTRAUTSTYR

○ = ekstrautstyr

Førerstol med manuelt justerbar korsryggstøtte

2 LED arbeidslys i varerom.

L1H1

L2H2

Kundepris
inkl. Mva

Kundepris
eks. Mva

○

○

kr 1 125

kr 900

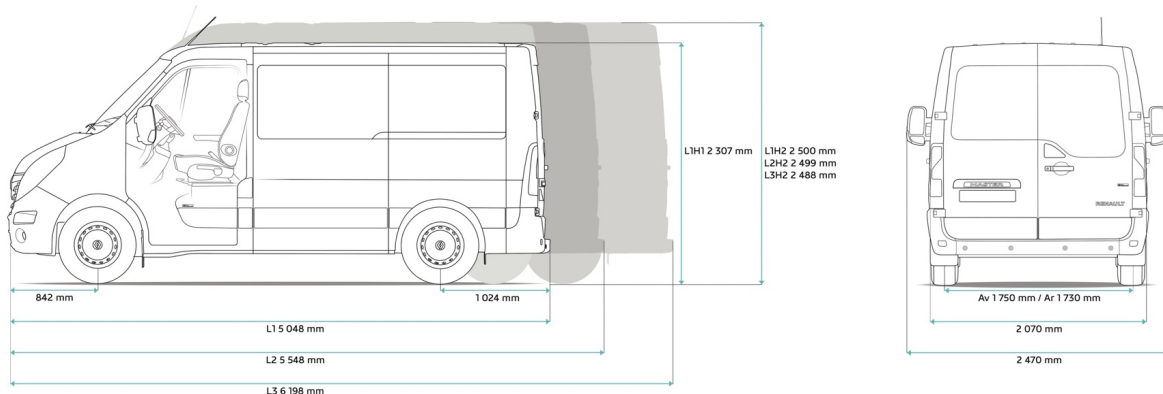
○

○

kr 1 125

kr 900

MÅL



Samtlige priser er anbefalte priser. Vi forbeholder oss retten til når som helst og uten forvarsel å kunne forandre gjeldende priser og spesifikasjoner. Alt er gjort for at innholdet i denne publikasjon skal være korrekt og å jour på datoen da den gikk i trykken. Med forbehold om skrivefeil.

www.renault.no

